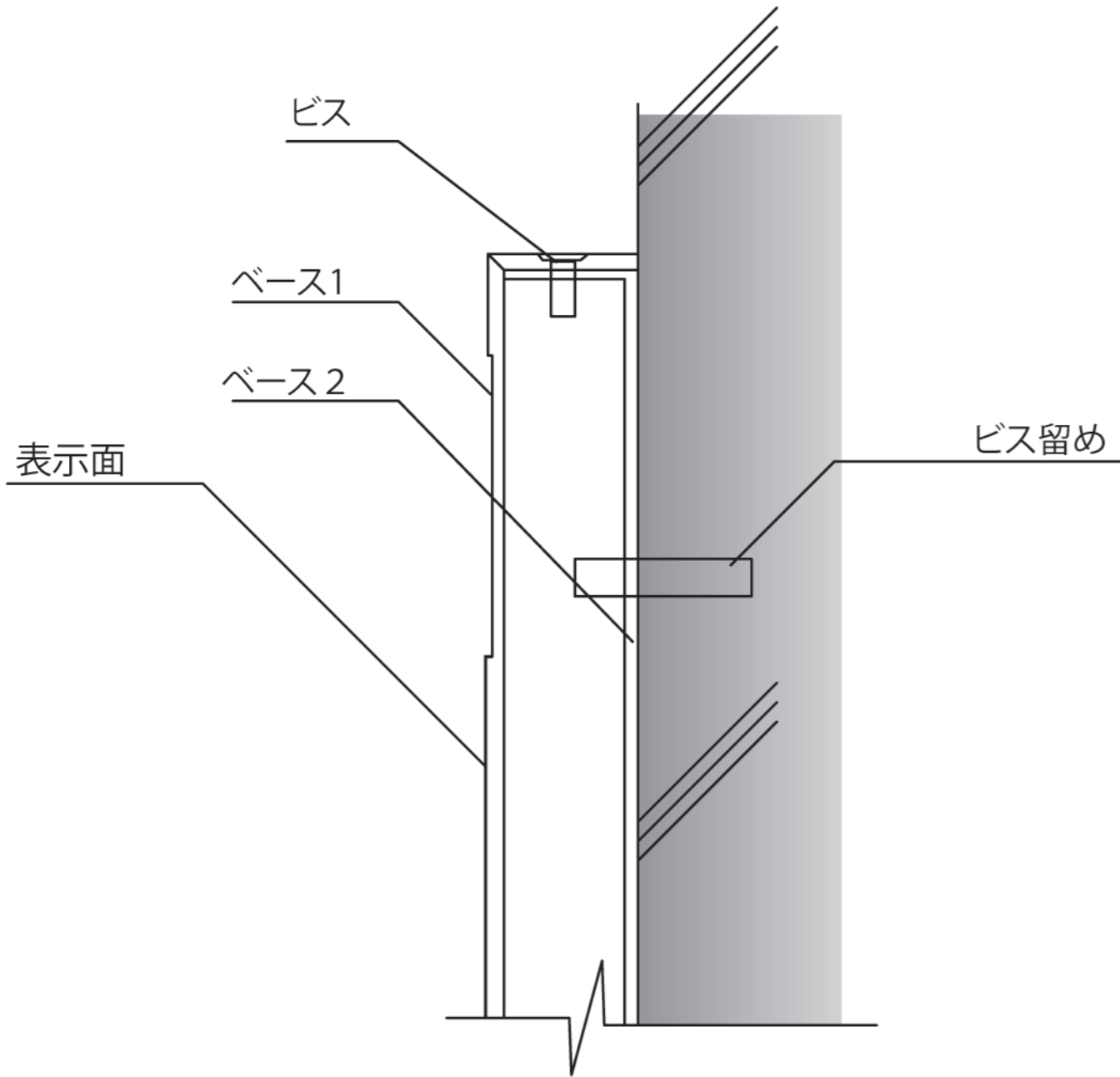


# ダブルチャンネルタイプ(標準仕様)



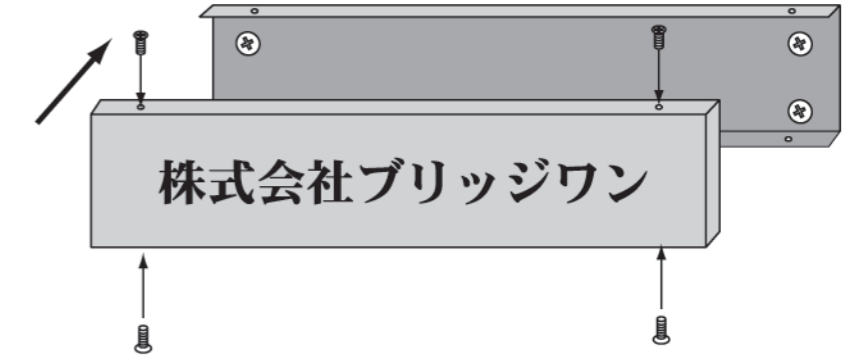
取付面にベース2を取付け,表示面(ベース1)をかぶせて  
上下をビス留めするタイプです。  
タテ付けの場合は、ビス位置が上下か左右になります。

## 取付方法

① ベースを壁面に取付

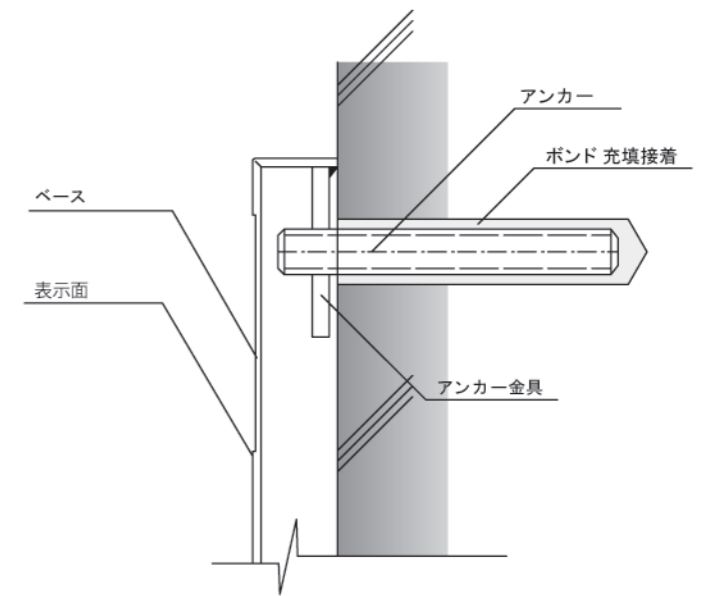


② 表示基板をかぶせ、上下からビス留め



アンカーボルトタイプをご希望の方は、ご相談下さい。

## アンカーボルト付けタイプ(別注)



取付面に穴を空けアンカーボルトに  
ボンドを着けて取付けるタイプです。

検  
図

DATE H24. 9. 31  
DRAWING

SCALE

TITLE etchingsign CE/TE  
PART

**BRIDGE ONE**

No.