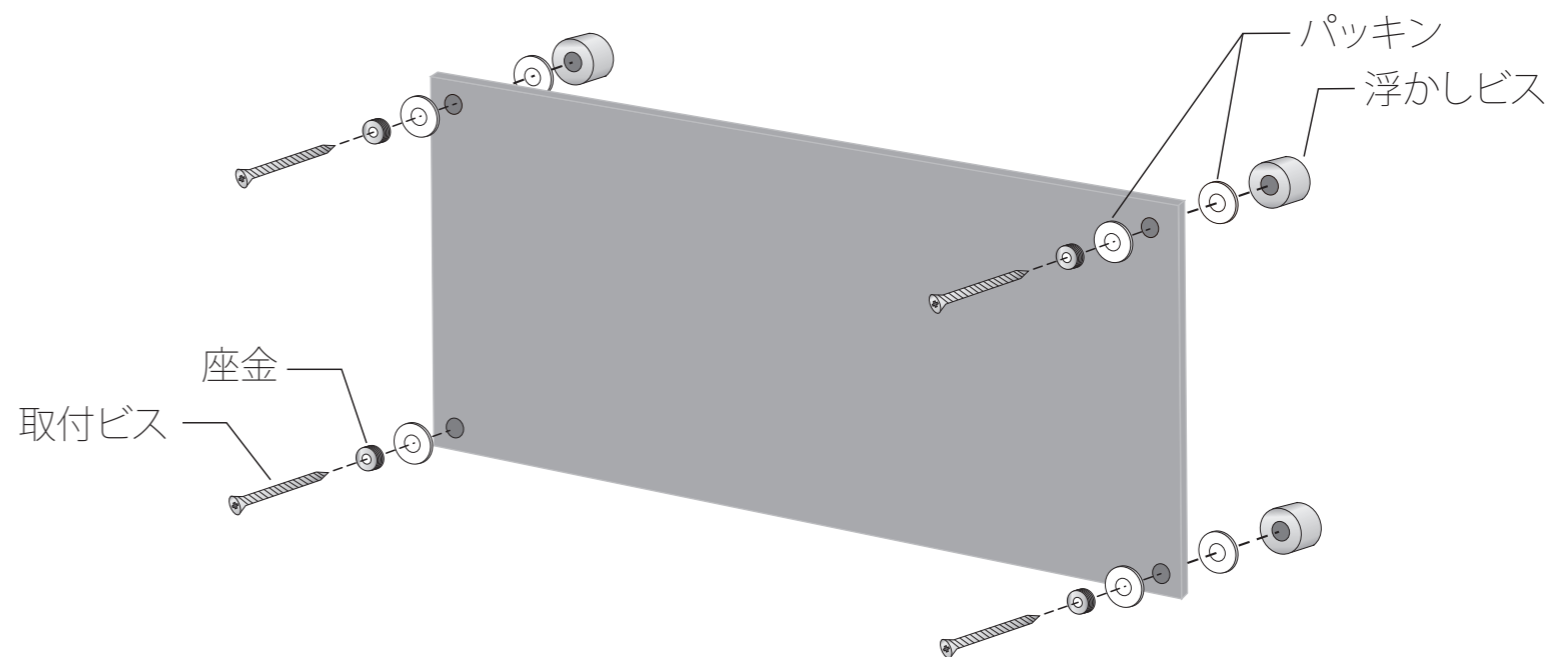


# 仕様

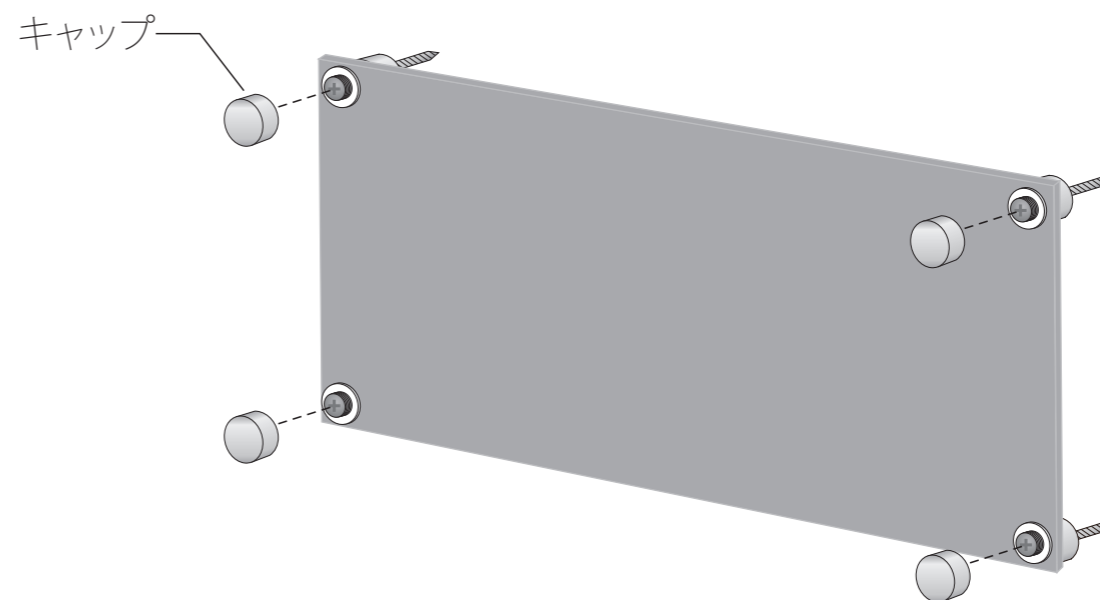


# 取付方法

1. 取付ビスで専用座金と表示基盤と浮かしビスを壁面にしっかりと取り付ける  
※キズ防止のため板を挟むようにパッキンを付けてください



2. キャップを座金にねじ込みしっかり固定して完了です



表示基盤:ステンレスHL t2  
化粧ビス:ステンレス16φ  
表示方法:エッチング

|   |   |             |       |                      |  |     |
|---|---|-------------|-------|----------------------|--|-----|
| ： | 検 | DATE H26.12 | SCALE | TITLE SBF ステンレス化粧ビス付 |  | No. |
| ： | 図 | DRAWING     |       | PART                 |  |     |
| ： |   |             |       |                      |  |     |