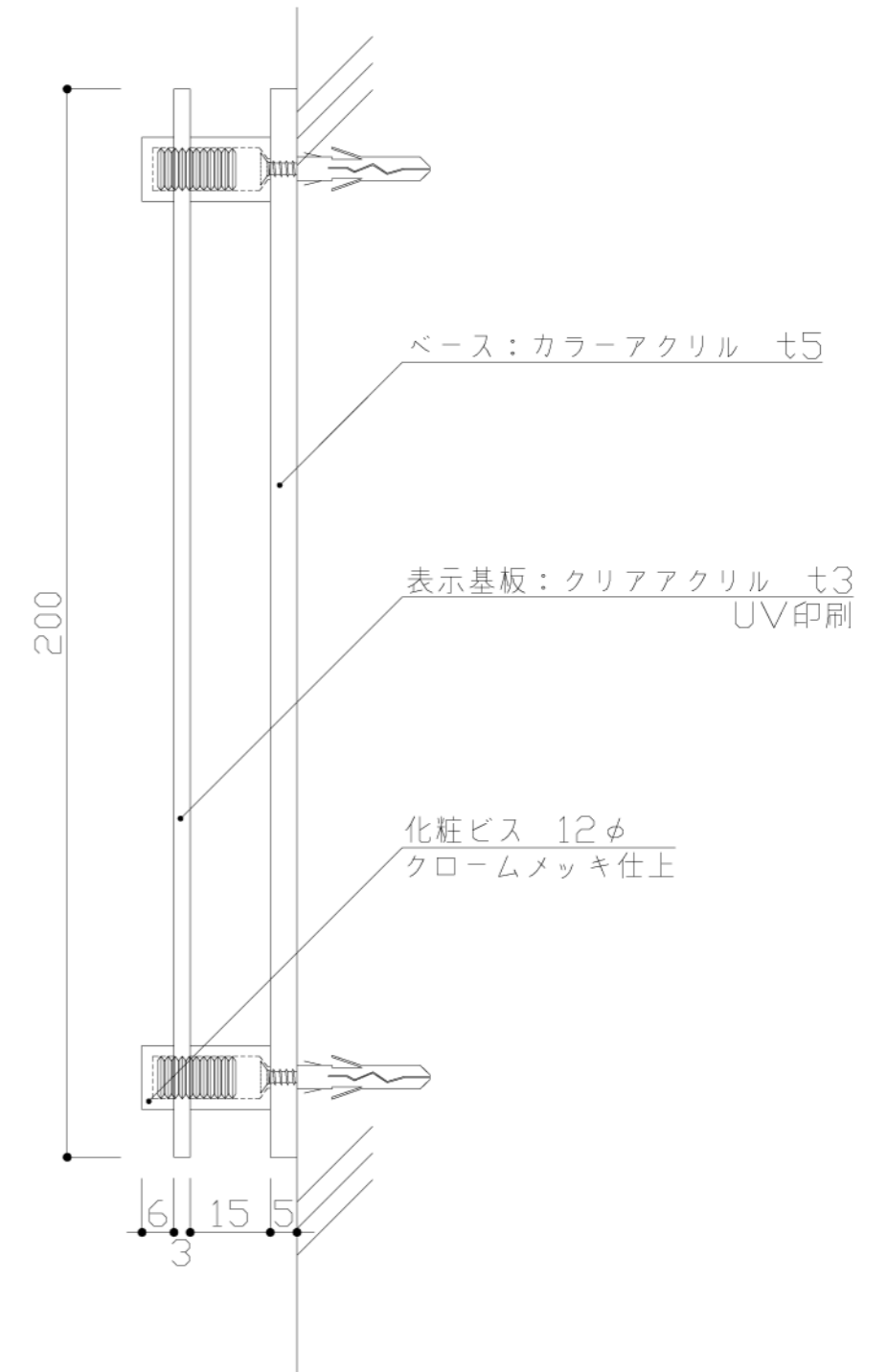
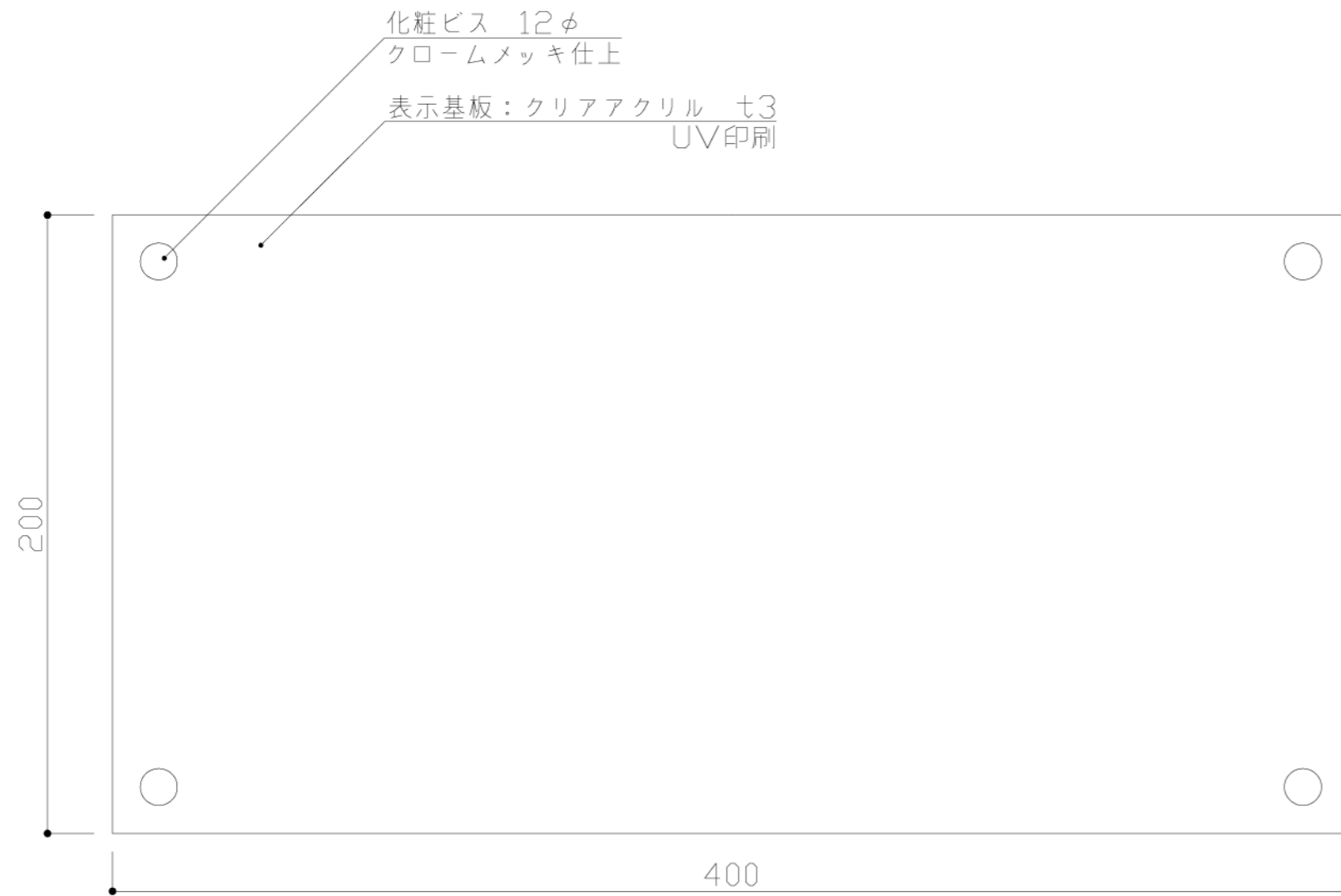
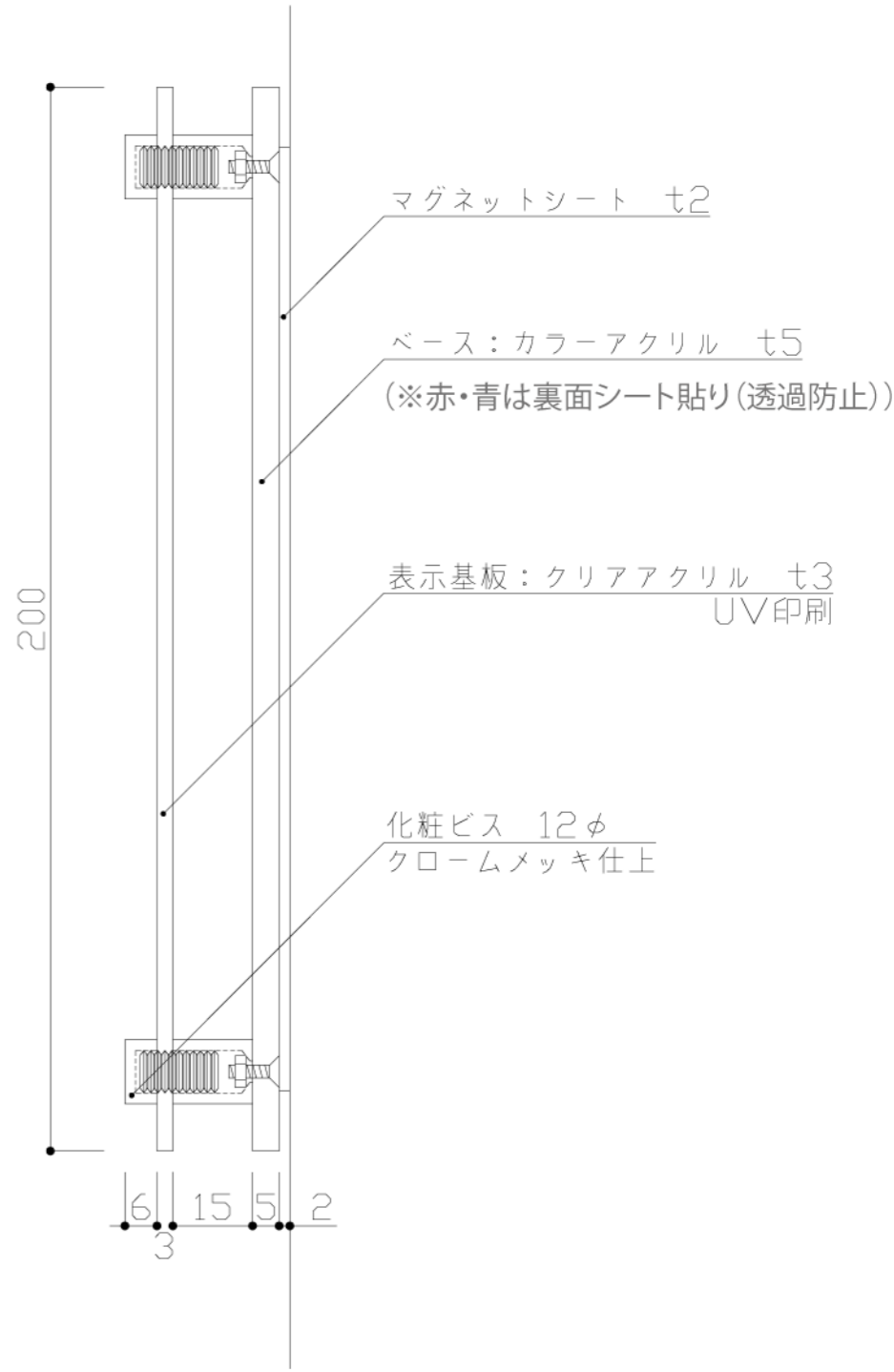
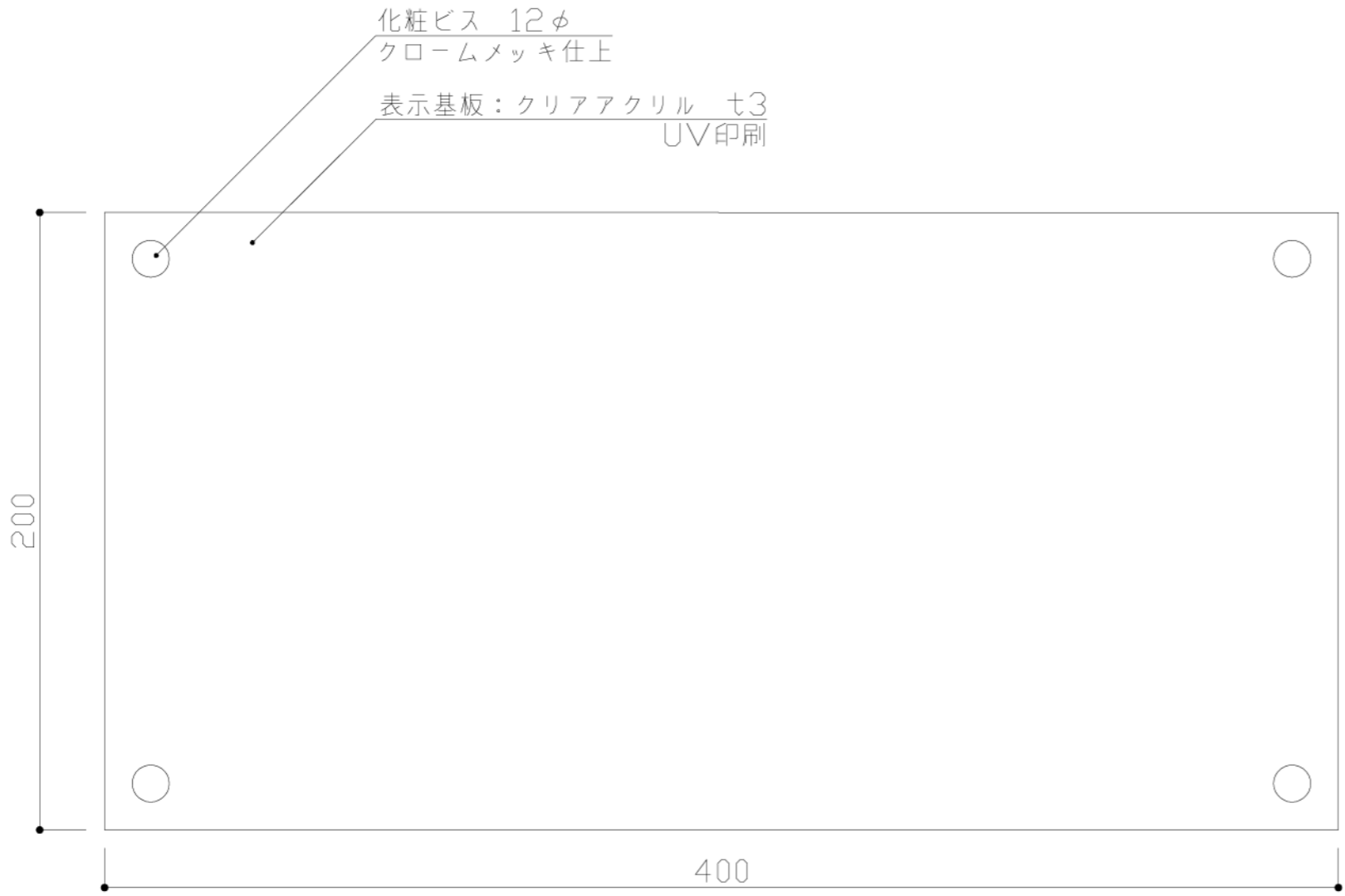


【ビス取付タイプ】



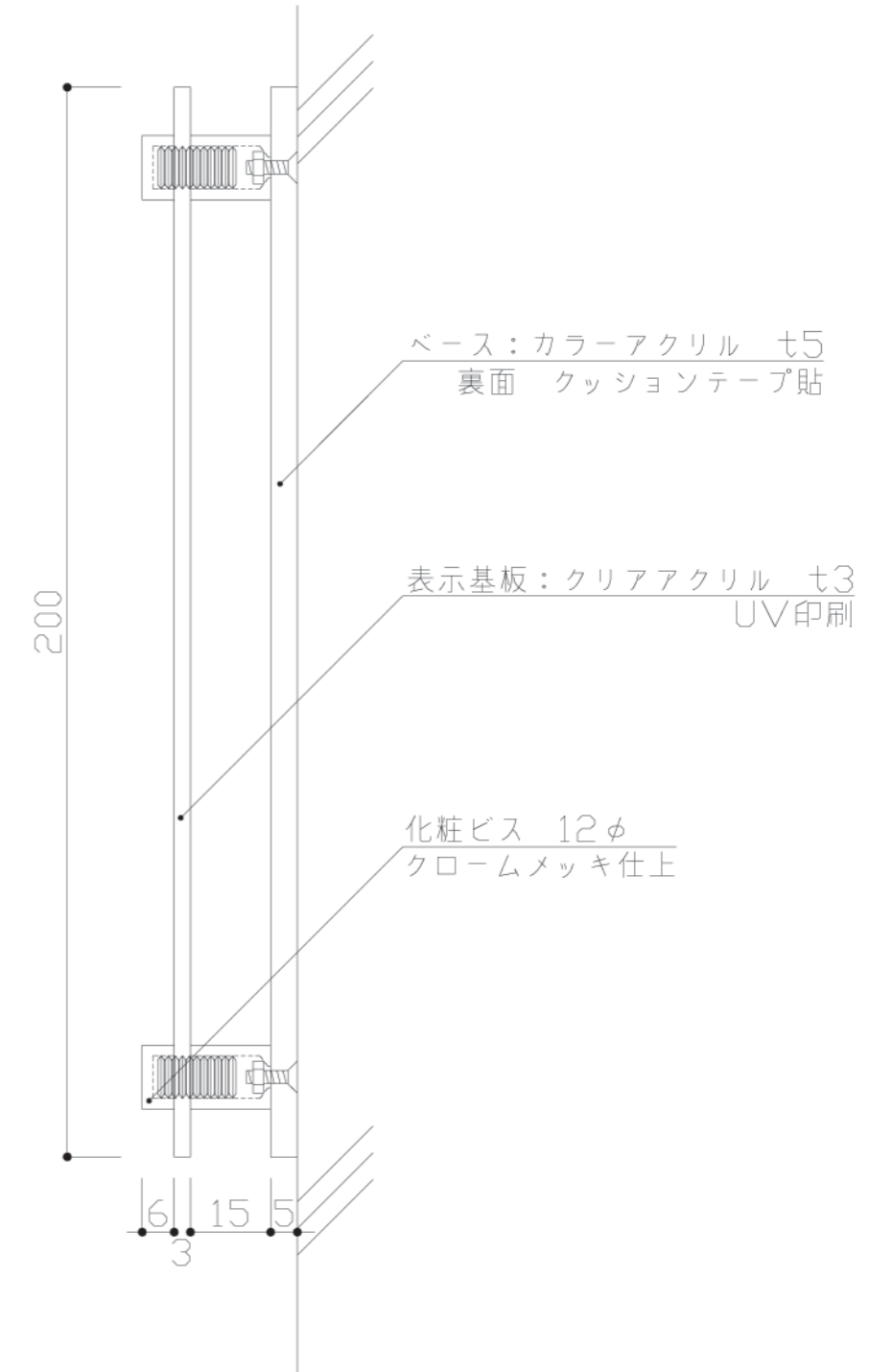
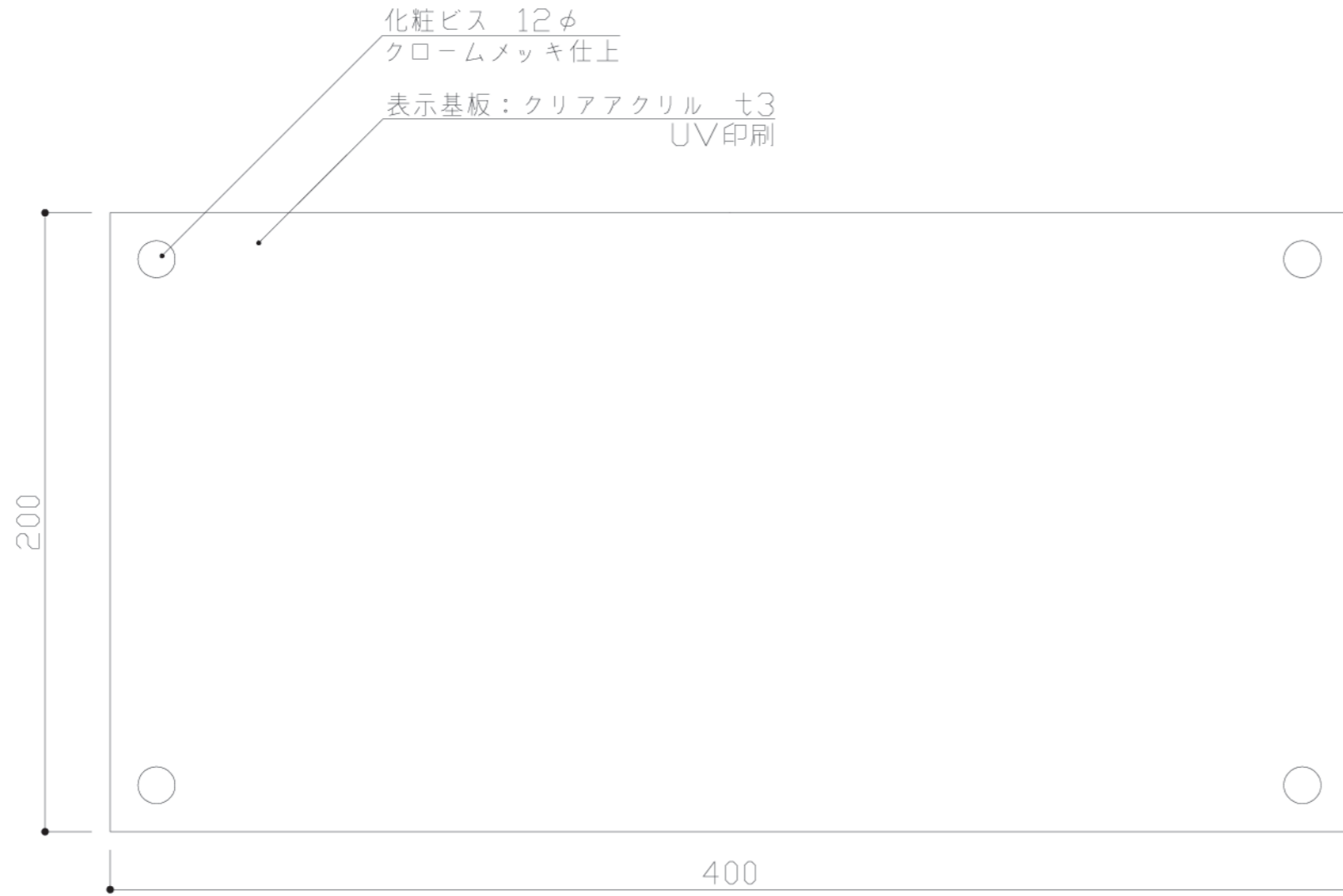
| | | | | | |
|---|---|---------------|---------|--------------|--|
| ： | 検 | DATE H26.1.27 | SCALE | TITLE KAシリーズ | |
| ： | 図 | DRAWING 高井 | 1:3,1:2 | PART KAB2040 | |
| ： | | | | | |

【マグネット取付タイプ】



| | | | | | | | | |
|---|--------|---------|------------|-------|---------|-------|---------|--|
| ： | 検 図 | DATE | H26. 1. 27 | SCALE | 1:3,1:2 | TITLE | KAシリーズ | |
| ： | | DRAWING | 高井 | | | PART | KAM2040 | |
| ： | | | | | | | | |

【クッションテープ取付タイプ】



| | |
|---|--|
| ： | |
| ： | |
| ： | |

検
図

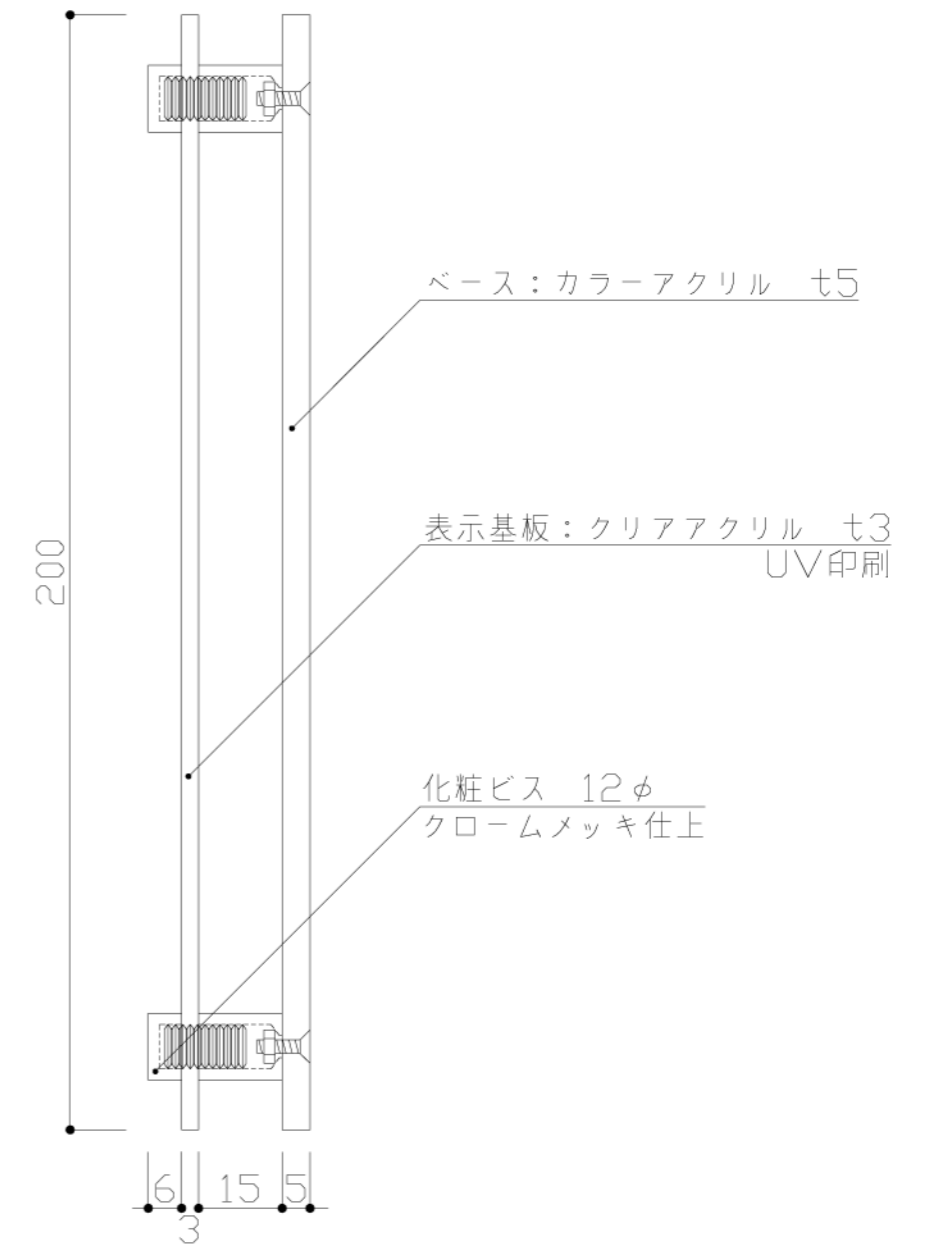
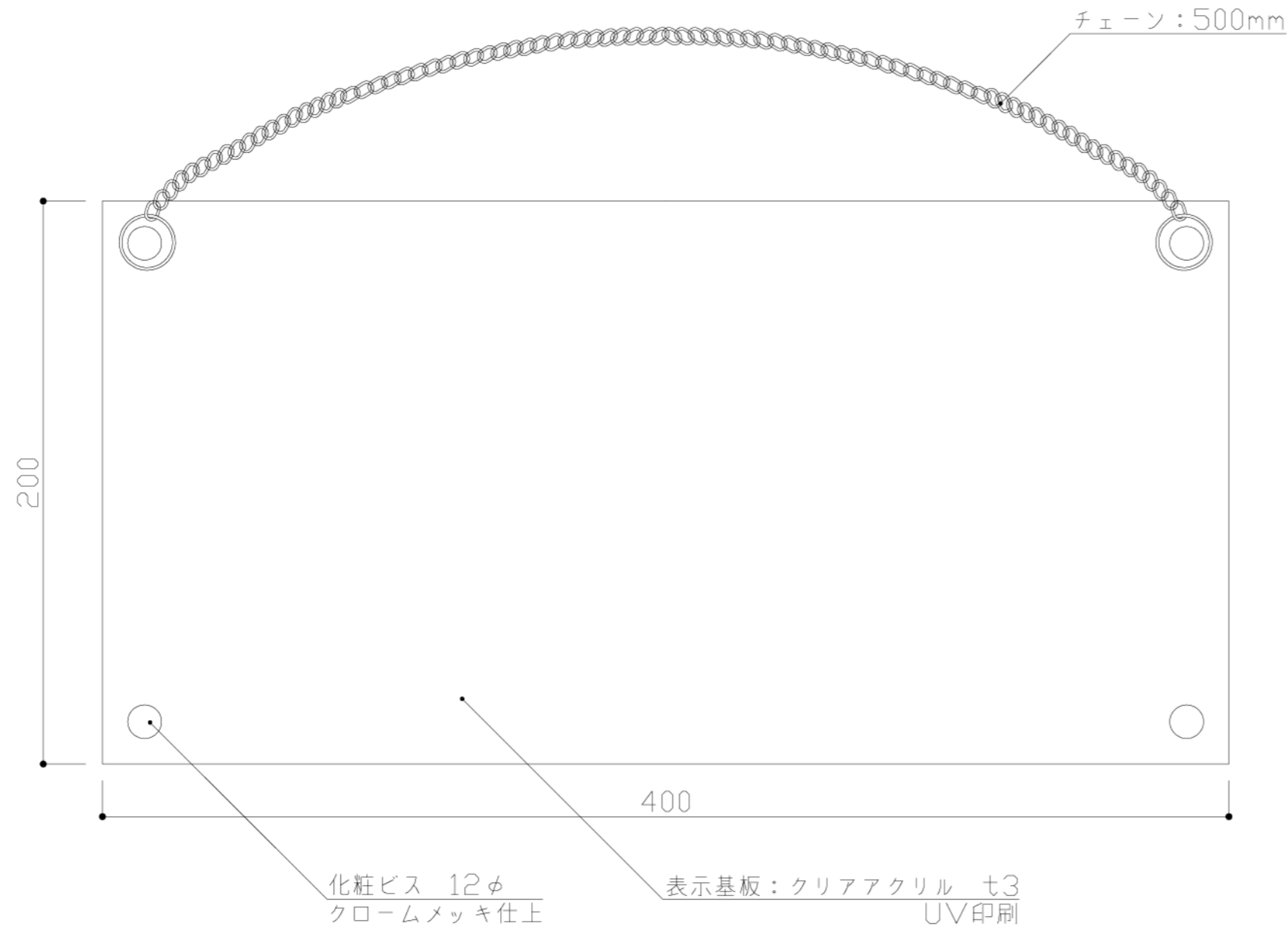
DATE H26.1.27
DRAWING 高井

SCALE 1:3,1:2

TITLE KAシリーズ
PART KAT2040



【チェーン取付タイプ】



：

：

：

検
図

DATE H26.1.27
DRAWING 高井

SCALE
1:3,1:2

TITLE KAシリーズ
PART KAC2040

