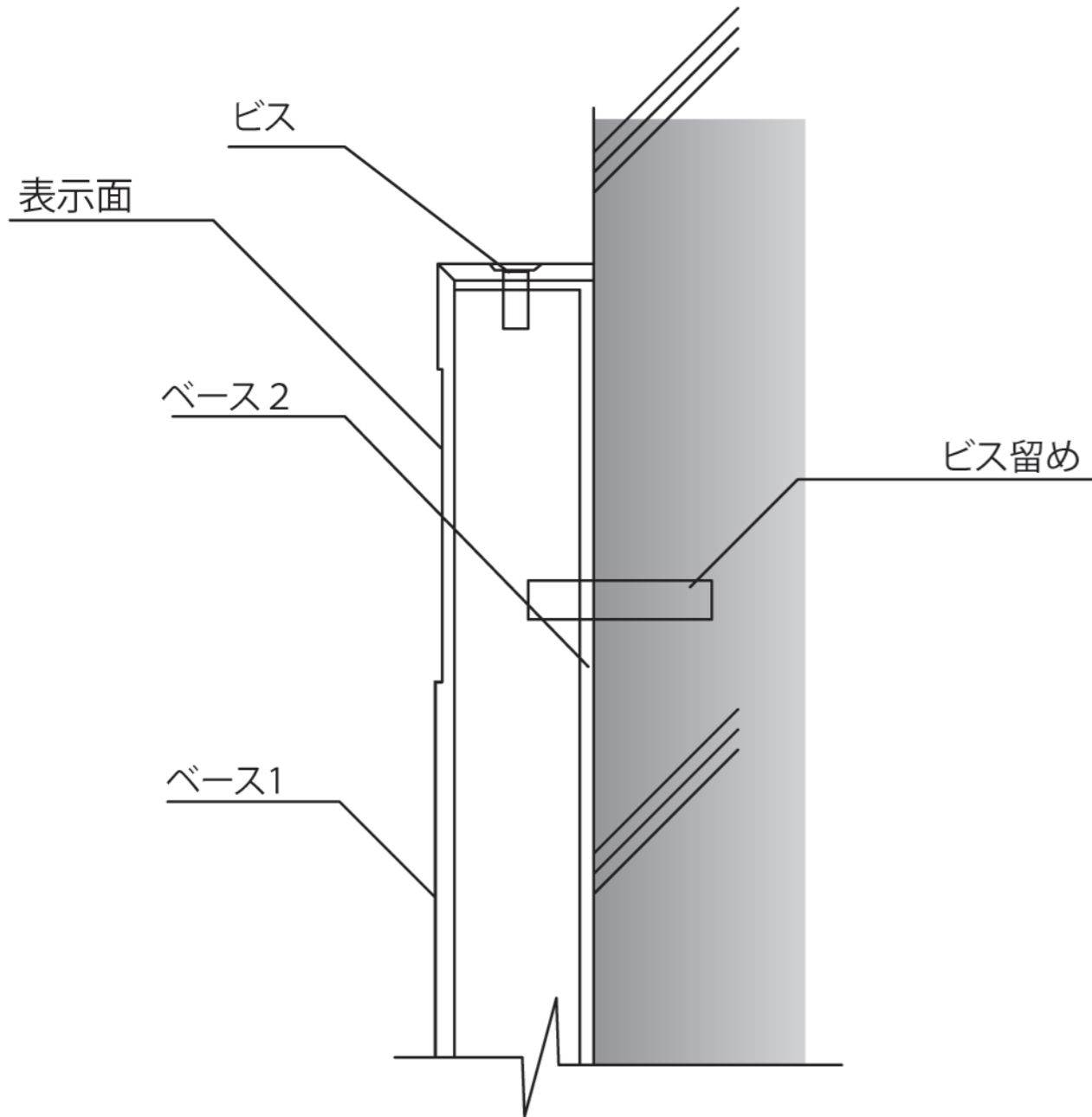


ダブルチャンネルタイプ(標準仕様)

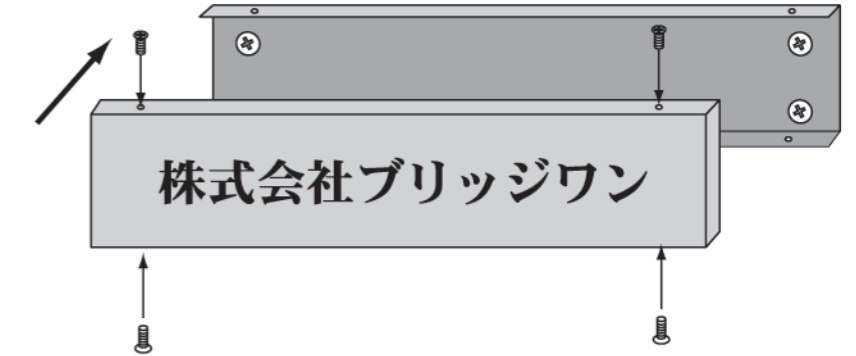
取付方法



① ベースを壁面に取付

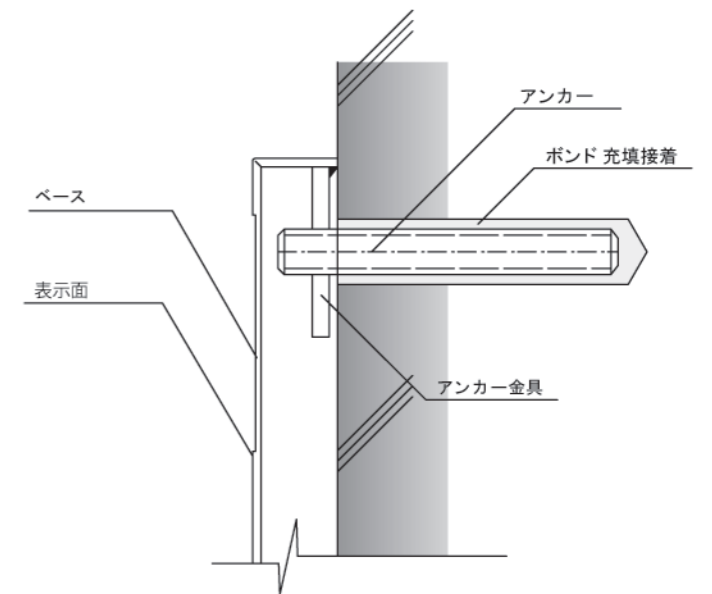


② 表示基板をかぶせ、上下からビス留め



アンカーボルトタイプをご希望の方は、ご相談下さい。

アンカーボルト付けタイプ(別注)



取付面に穴を空けアンカーボルトにボンドを着けて取付けるタイプです。

取付面にベース2を取付け,表示面(ベース1)をかぶせて上下をビス留めするタイプです。
タテ付けの場合は、ビス位置が上下か左右になります。

検
図

DATE H24. 9. 31
DRAWING

SCALE

TITLE etchingsign CA/MA
PART

BRIDGE ONE

No.