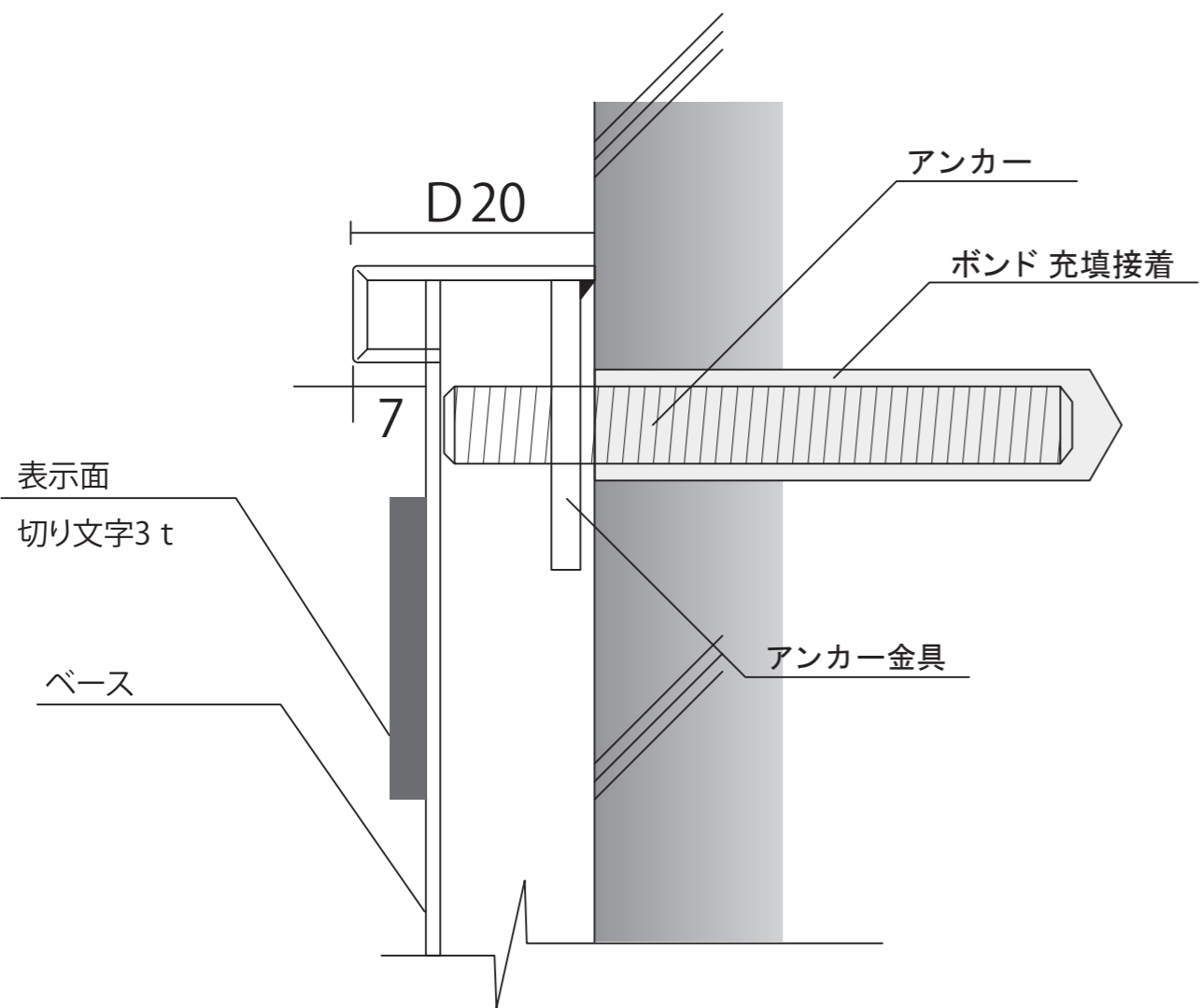


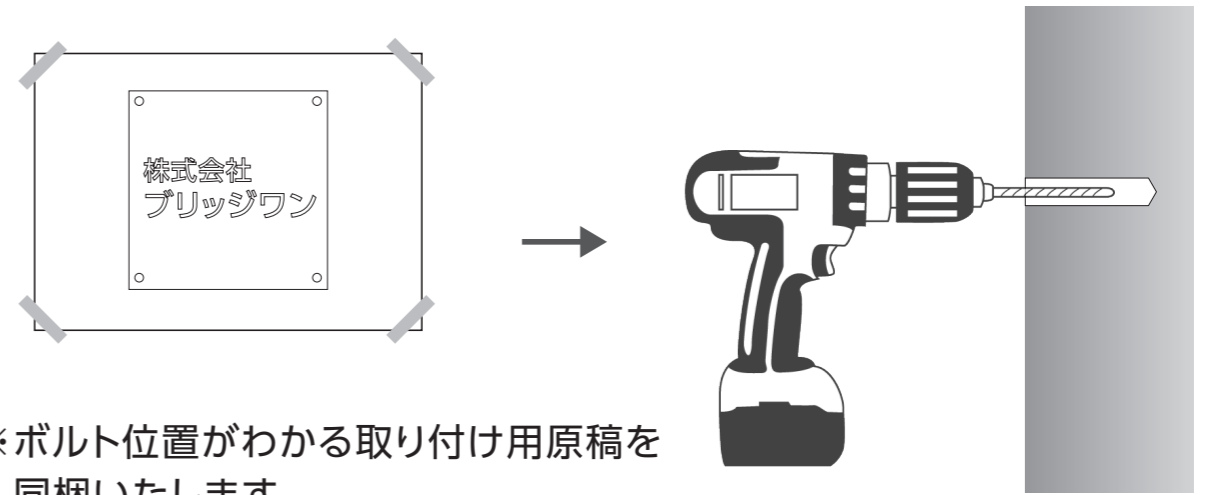
仕様



ベース: 裝飾枠付ステンレス箱曲げ (塗装) D 20
 表示方法: チタンゴールド鏡面仕上げ切り文字3 t
 裏面: アンカーボルト (タップ)

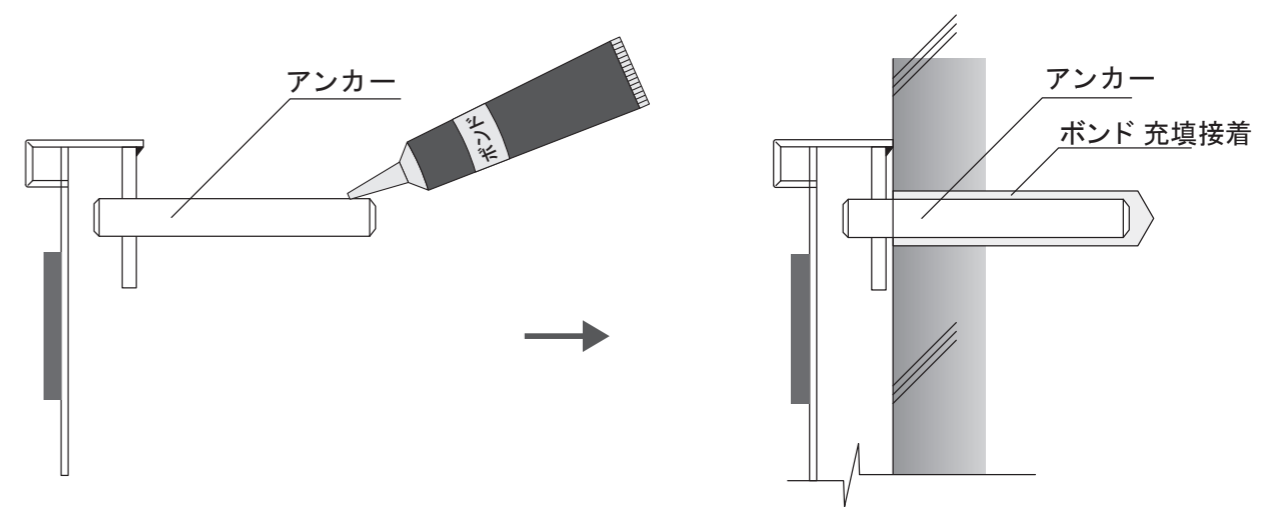
取付方法

1. 壁面の水平をとり、取り付け用原稿でボルトの位置を確認します。
ボルトの位置に印をつけ、壁面にドリルで穴をあけます。



※ボルト位置がわかる取り付け用原稿を同梱いたします。

2. ボルトにボンドを塗布し充鎮接着します。(壁面に合わせたボンドをご用意ください)



※ボンドは付属しておりませんので、壁面にあわせてご準備ください。

：	検	DATE H27.11	SCALE	TITLE Rシリーズ		No.
：	図	DRAWING		PART		
：						