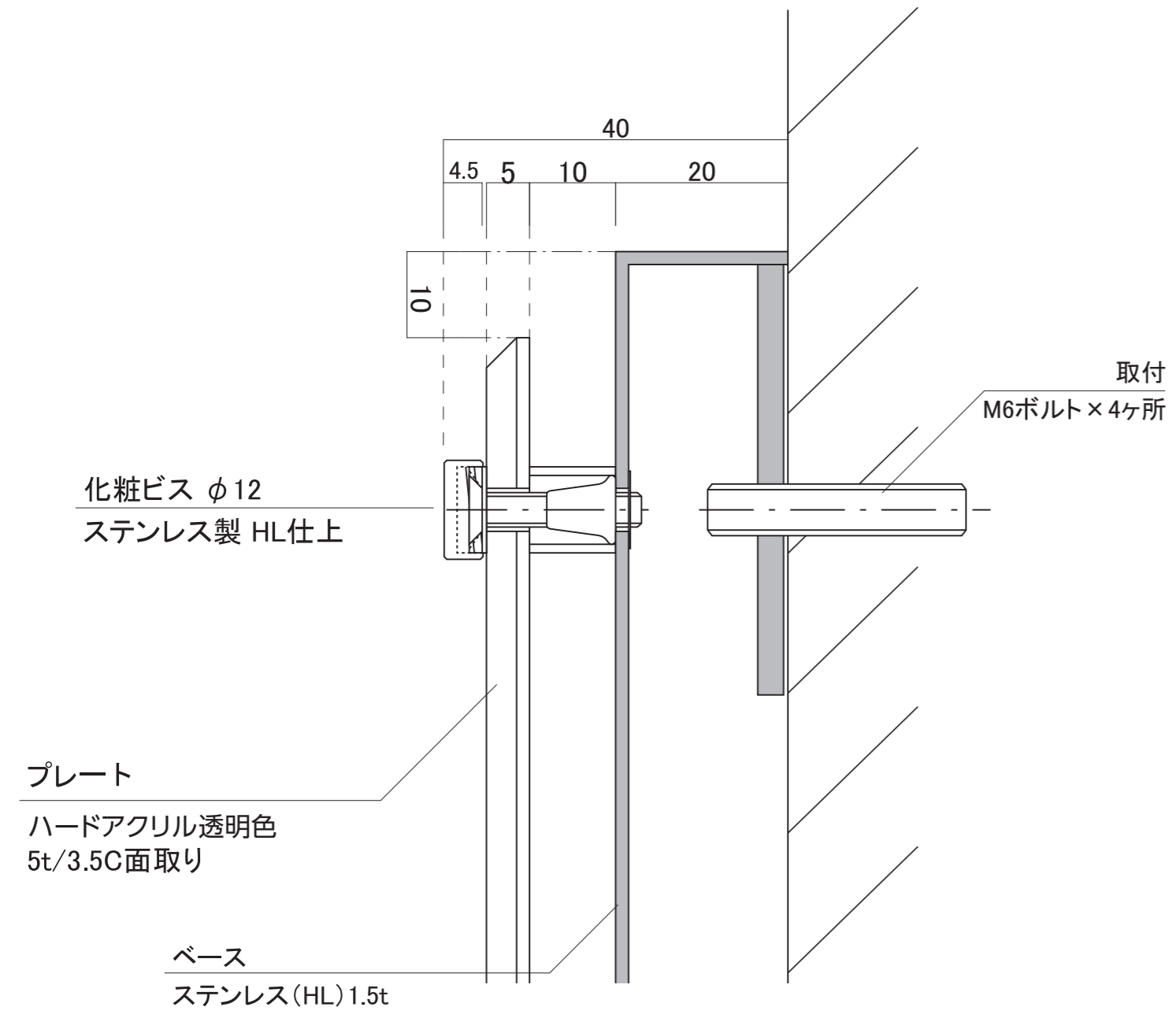


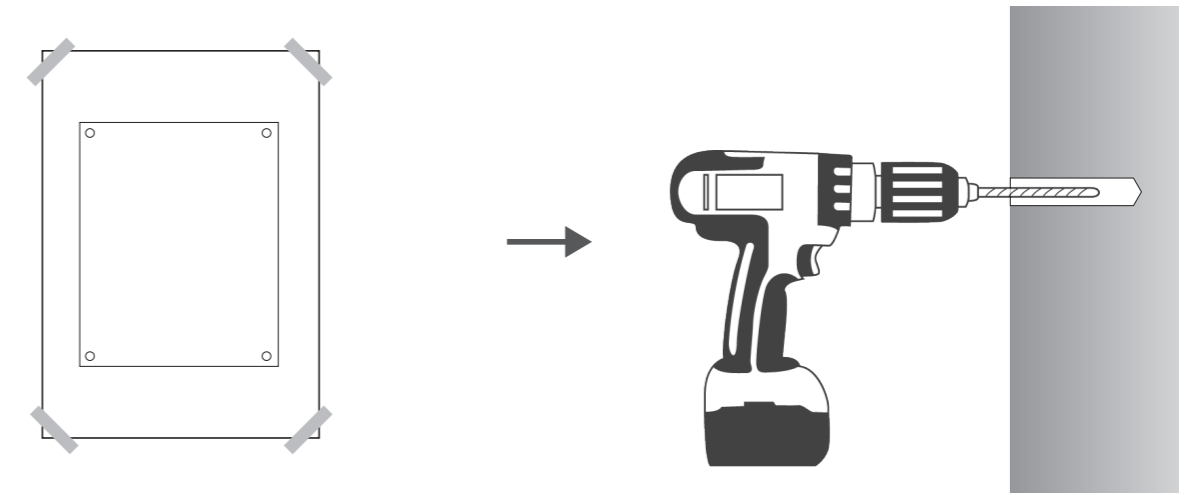
# 仕様



ベース : ステンレスHL箱型  
 表示基盤 : ハードアクリル透明色  
 化粧ビス : ステンレス12φ  
 表示方法 : カッティングシート (表貼り)  
 裏面 : アンカーボルト (タップ)

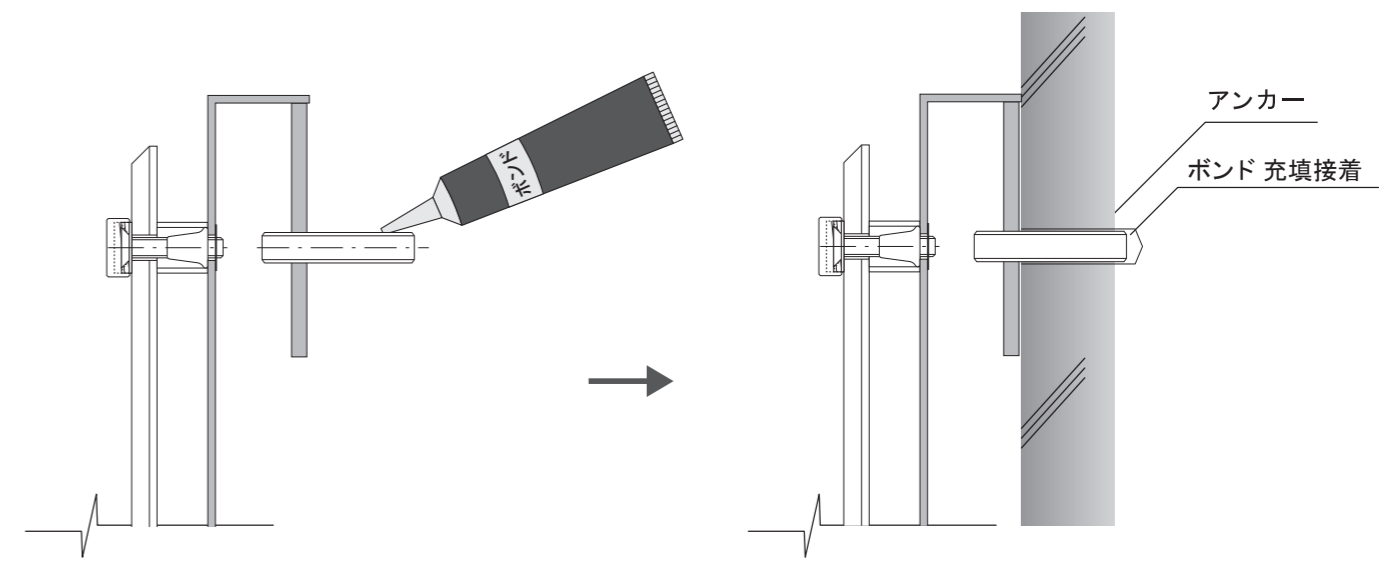
# 取付方法

1. 壁面の水平をとり、取り付け用原稿でボルトの位置を確認します。  
 ボルトの位置に印をつけ、壁面にドリルで穴をあけます。



※ボルト位置がわかる取り付け用原稿を同梱いたします。

2. ボルトにボンドを塗布し充鎮接着します。(ボンド付属)



※付属のボンドが壁面に合わない場合は、お手数ですが壁面に合わせてご準備ください。

：	：	検 図	DATE H28.2	SCALE	TITLE SA アクリルSUSベース案内板		No.
：	：		DRAWING		PART		
：	：						