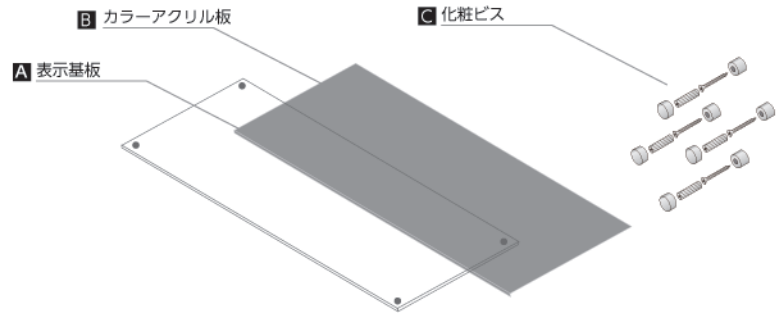


**注意** 本商品は屋内推奨商品です。

**確認** ✓ 交換品は指定の製品をご使用ください。  
 本製品の仕様と異なる部品・材料をお使いになり、トラブルが発生しても当社は一切の責任を負いません。  
 ✓ 本書は取付完了後も、大切に保管してください。  
 取扱説明書をよくご覧になって、正しい取り付けを行ってください。

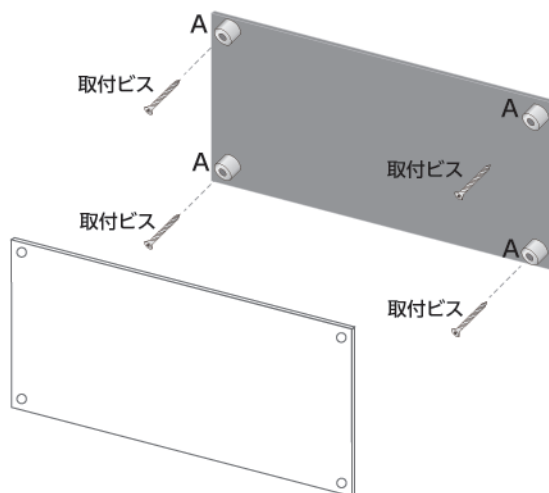
- A**-----表示基板：1基
- B**-カラーアクリル板：1枚
- C**-----化粧ビス：4セット

※ 梱包内容をご確認ください。

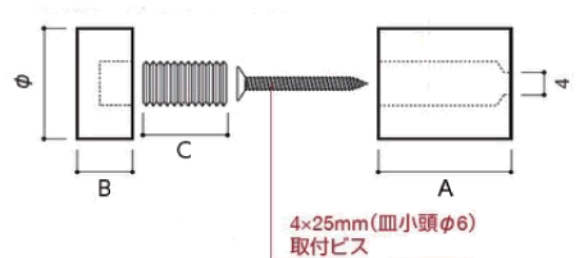


**1** 取付ビスを A に差し込み壁面へ取り付けます。

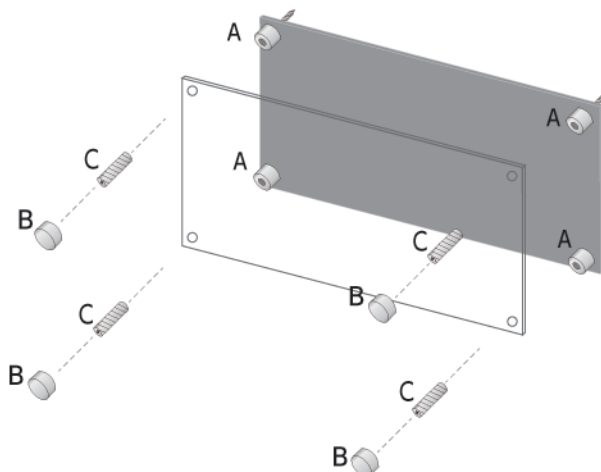
**注意** 取り付ける壁面により取り付け方法が異なる場合がありますので、必ず専門業者にご依頼願います。



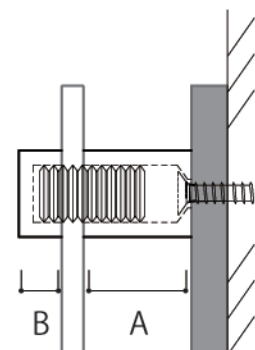
断面図 1



**2** まず C を B にねじ込み、次に A にねじ込み、固定して完了です。



断面図 2



取り付け手順