

IJ シート社名板 取扱説明書

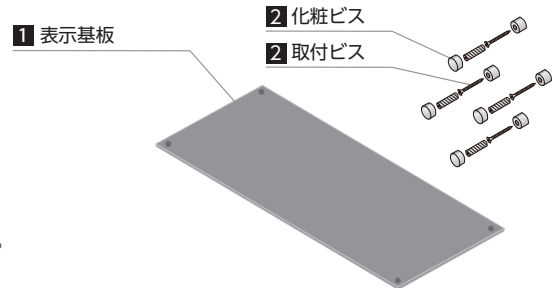
☑ 確認

- ✓ 交換品は指定の製品をご使用ください。
本製品の仕様と異なる部品・材料をお使いになり、トラブルが発生しても弊社では一切の責任を負いかねます。
- ✓ 本書は取付完了後も、大切に保管してください。
取扱説明書をよくご覧になって、正しい取り付けを行ってください。

【梱包内容と各部の名称】

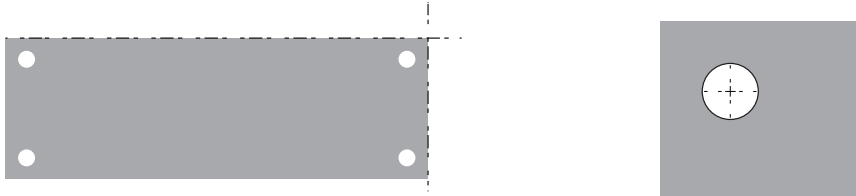
- 1** 表示基板・・・1 基
- 2** 化粧ビス / 取付ビス・・・1 セット
- 3** 本書 (取扱説明書)・・・1 枚

※ 付属のビスが壁面に合わない場合は別途ご用意ください。
※ 梱包内容をご確認ください。

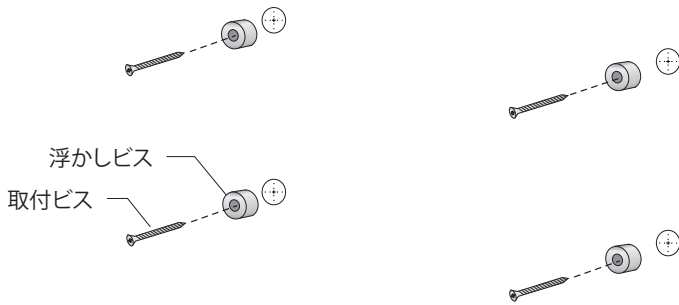


取り付け手順

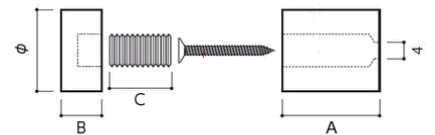
- 1** 表示基板を壁面にあて、水平を確認し、すべての穴の中心に印をつけます。
※ 水平器がある場合は水平器をご使用ください。



- 2** ビス位置の印を付けたら、表示基板を外し、浮かしビスを取付ビスで壁面へ取り付けます。
※ ビス位置がずれるとうまく取付出来ないのをご注意ください。

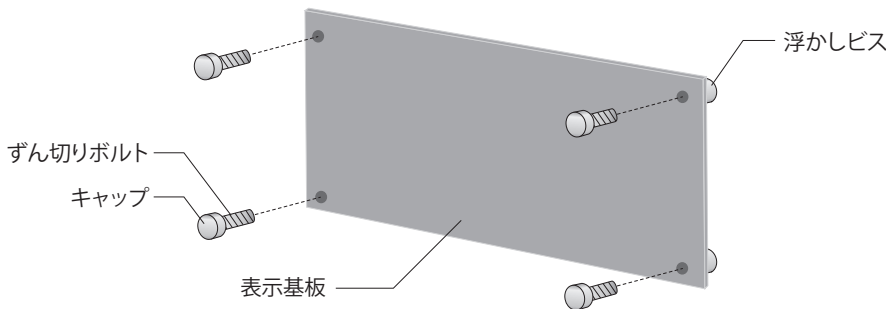


【断面図 1】

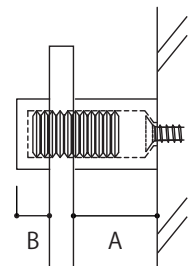


注意 取り付ける壁面により取り付け方法が異なる場合がありますので、必ず専門業者にご依頼願います。

- 3** 先にキャップにずん切りボルトをしっかりとねじ込み、表示基盤を挟むようにして浮かしビスに固定して完了です。



【断面図 2】



お手入れ方法

- ◆ 水かお湯で濡らした柔らかい布で拭いてください。