

FT・FTS 正面型取扱説明書



注意

本商品は屋内推奨商品です。
マグネットや接着剤等で取り付ける場合はベースと基板をきちんと固定し、外れない事を確認してからお取り付けください。

※納品時はベースと基板は外しやすい状態です。両面テープのみでの取り付けはしないでください。



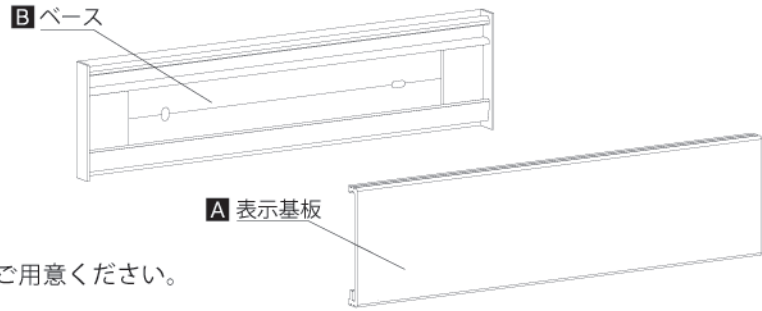
確認

✓ 交換品は指定の製品をご使用ください。

本製品の仕様と異なる部品・材料をお使いになり、トラブルが発生しても当社は一切の責任を負いません。

梱包内容と各部の名称

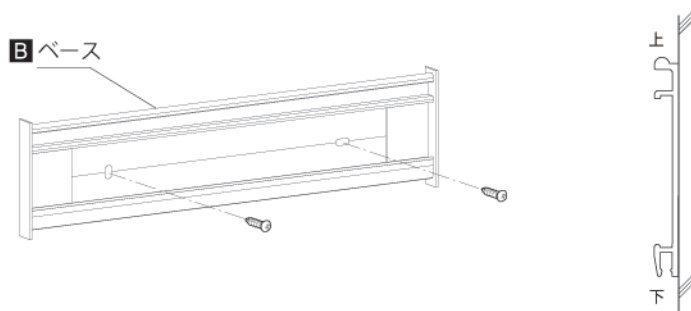
- A** 表示基板・・・ 1基
- B** ベース・・・ 1基
- C** ビス・・・ 1セット
- D** 本書（取扱説明書）1枚



※ 付属のビスが壁面に合わない場合は別途ご用意ください。

※ 梱包内容をご確認ください。

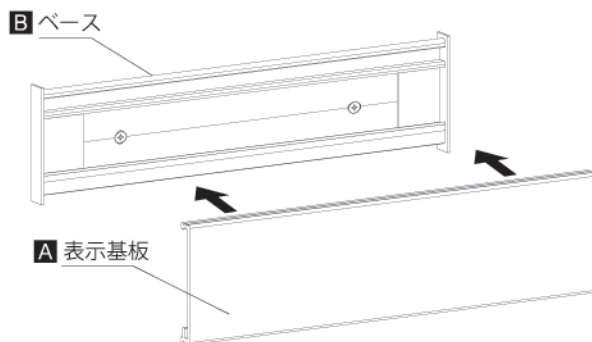
① ベースを壁面へ取り付けます。（必ず上下を確認して取り付けてください。）



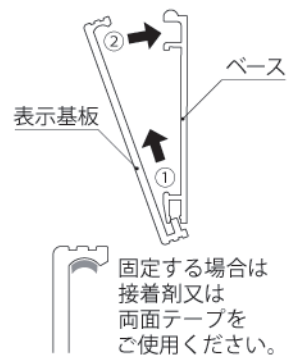
注意

取り付ける壁面により取り付け方法が異なる場合がありますので、必要な場合は専門業者にご依頼願います。

② 表示基板をベースに固定し、完了です。



【脱着方法】



取り付け手順

お手入れ方法

- 水かお湯で濡らした柔らかい布で拭いてください。
- 汚れがひどい時は、金属専用の磨き粉（ピカール）などを柔らかい布に少量付けてヘアラインの目に沿って拭いてください。印刷部分にはなるべく使用せず、使用する場合は強くこすらないようご注意ください。

【注意点】

- 印刷部分に使用すると多少色が落ちますのでご注意ください。
- 強くこすらず、ヘアラインの目にそって拭いてください。