

# FR-FE・FRS-FE 正面型取扱説明書



## 注意

本商品は屋内推奨商品です。



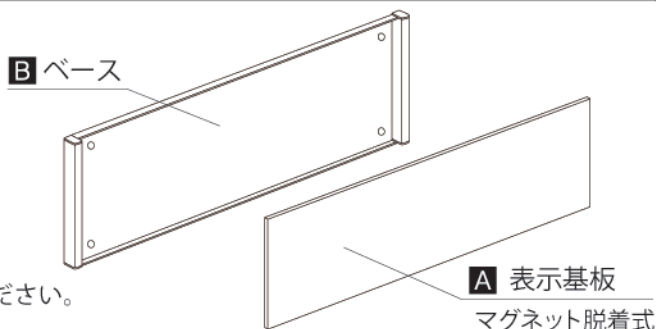
## 確認

- ✓ 交換品は指定の製品をご使用ください。  
本製品の仕様と異なる部品・材料をお使いになり、トラブルが発生しても当社は一切の責任を負いません。
- ✓ 本書は取付完了後も、大切に保管してください。  
取扱説明書をよくご覧になって、正しい取り付けを行ってください。

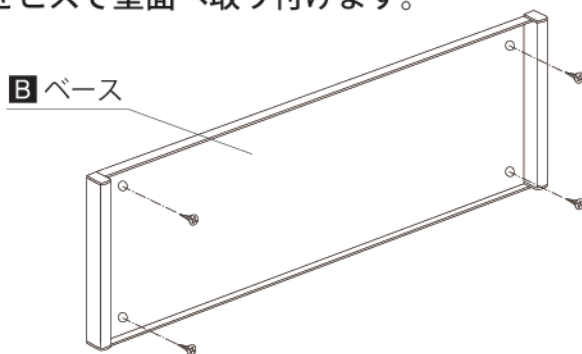
### 【梱包内容と各部の名称】

- A** 表示基板・・・ 1基
- B** ベース・・・ 1基
- C** ビス・・・ 1セット
- D** 本書（取扱説明書）1枚

※ 付属のビスが壁面に合わない場合は別途ご用意ください。  
※ 梱包内容をご確認ください。



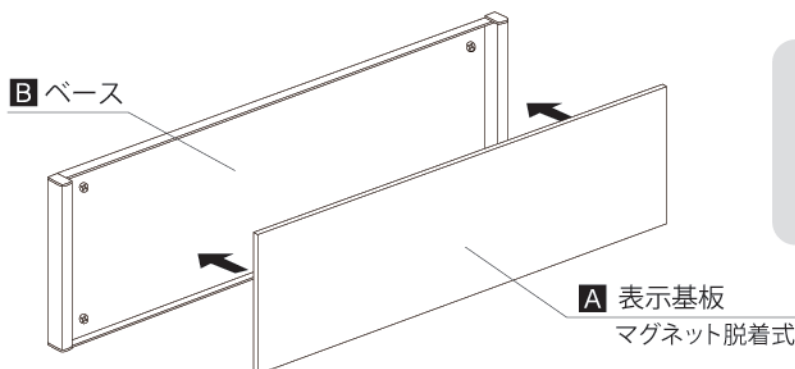
### ① ベースをビスで壁面へ取り付けます。



## 注意

取り付ける壁面により取り付け方法が異なる場合がありますので、必要な場合は専門業者にご依頼願います。

### ② 表示基板をベースに貼りつけて完了です。



### 【表示基盤の取り外し方法】



付属の吸盤を使って  
端の部分を吸着させて  
取り外してください。

## 取り付け手順

### お手入れ方法

- 水かお湯で濡らした柔らかい布で拭いてください。
- 汚れがひどい時は、金属専用の磨き粉（ピカール）などを柔らかい布に少量付けてヘアラインの目に沿って拭いてください。印刷部分にはなるべく使用せず、使用する場合は強くこすらないようご注意ください。

### 【注意点】

- 印刷部分に使用すると多少色が落ちますのでご注意ください。
- 強くこすらず、ヘアラインの目にそって拭いてください。