

CSB クリアアクリル社名板 取扱説明書

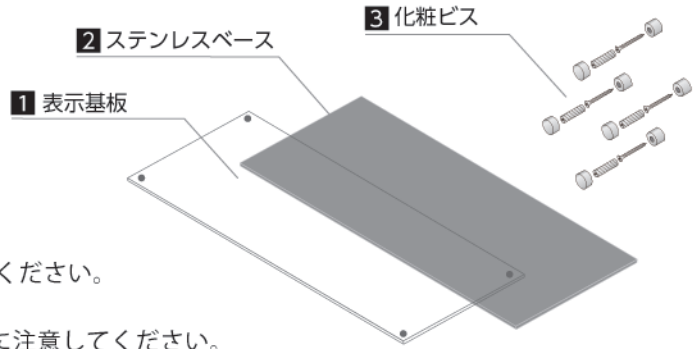
☑ 確認

- ✓ 交換品は指定の製品をご使用ください。
本製品の仕様と異なる部品・材料をお使いになり、トラブルが発生しても弊社では一切の責任を負いかねます。
- ✓ 本書は取付完了後も、大切に保管してください。
取扱説明書をよくご覧になって、正しい取り付けを行ってください。

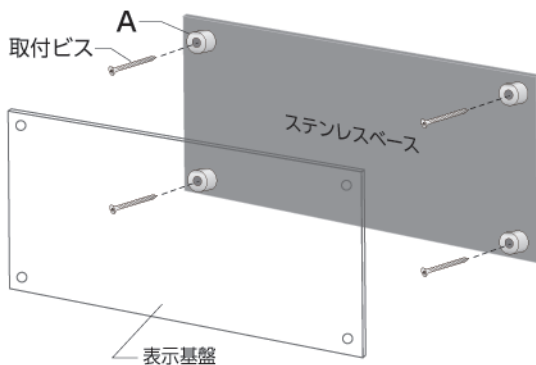
【梱包内容と各部の名称】

- 1 表示基板・・・1 基
- 2 ステンレスベース・・・1 基
- 3 化粧ビス・・・1 セット
- 4 本書 (取扱説明書)・・・1 枚

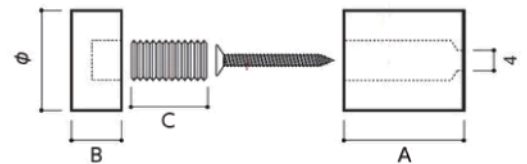
※ 付属のビスが壁面に合わない場合は別途ご用意ください。
 ※ 梱包内容をご確認ください。
 ※ ステンレス板は指紋等付きやすいので取り扱いに注意してください。



1 取付ビスをビス A に差し込みステンレス板を壁面へ取り付けます

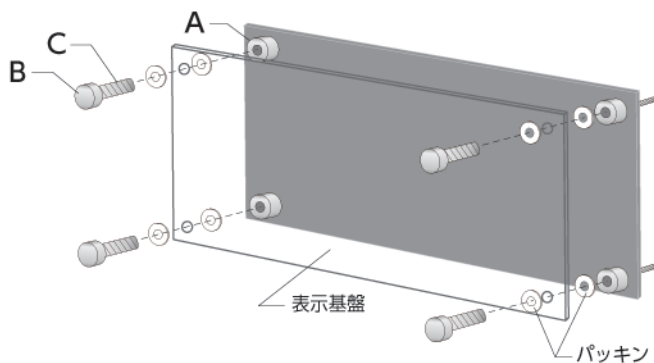


【断面図 1】

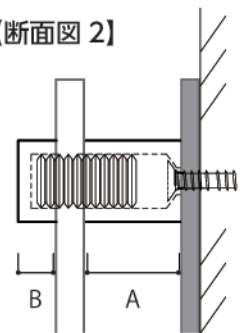


注意 取り付ける壁面により取り付け方法が異なる場合がありますので、必ず専門業者にご依頼願います。

2 ビス C をビス B にねじ込んでから表示基盤を挟むようにしてビス A にねじ込み固定して完了です ※キズ防止のため板を挟むようにパッキンを付けてください



【断面図 2】



取り付け手順

お手入れ方法

- ◆ 水かお湯で濡らした柔らかい布で拭いてください。
- ◆ ステンレスの汚れがひどい時は、金属専用の磨き粉 (ピカール) などを柔らかい布に少量付けてヘアラインの目に沿って拭いてください。

【注意点】

- ◆ 表示部分に使用すると多少色が落ちますのでご注意ください。
- ◆ 強くこすらず、ヘアラインの目にそって拭いてください。