

AIJ アクリルシート社名板 取扱説明書

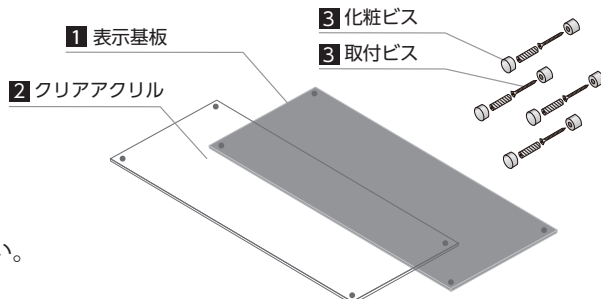
確認

- ✓ 交換品は指定の製品をご使用ください。
本製品の仕様と異なる部品・材料をお使いになり、トラブルが発生しても弊社では一切の責任を負いかねます。
- ✓ 本書は取付完了後も、大切に保管してください。
取扱説明書をよくご覧になって、正しい取り付けを行ってください。

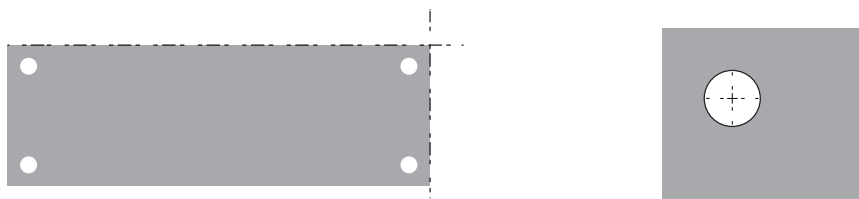
【梱包内容と各部の名称】

- 1 表示基板・・・1基
- 2 クリアアクリル・・・1基
- 3 化粧ビス / 取付ビス・・・1セット
- 4 本書 (取扱説明書)・・・1枚

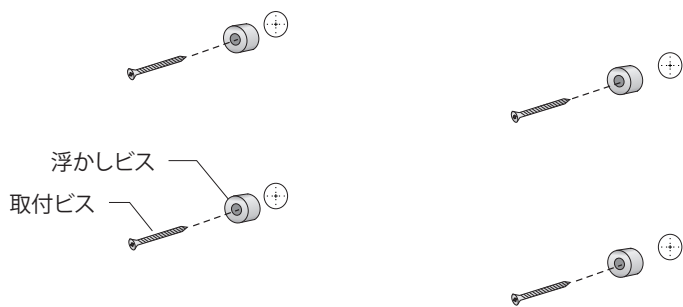
※ 付属のビスが壁面に合わない場合は別途ご用意ください。
※ 梱包内容をご確認ください。



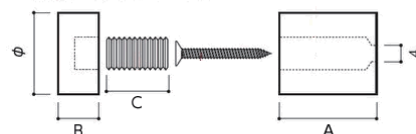
- 1 表示基板を壁面にあて、水平を確認し、すべての穴の中心に印をつけます。
※ 水平器がある場合は水平器をご使用ください。



- 2 ビス位置の印を付けたら、表示基板を外し、浮かしビスを取付ビスで壁面へ取り付けます。
※ ビス位置がずれるとうまく取付出来ないのをご注意ください。

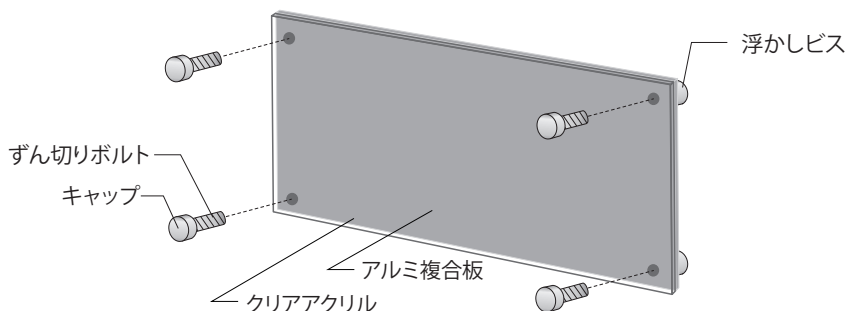


【断面図 1】

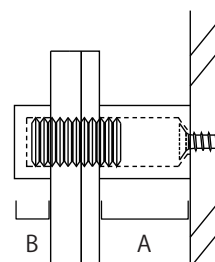


注意 取り付ける壁面により取り付け方法が異なる場合がありますので、必ず専門業者にご依頼願います。

- 3 先にキャップにずん切りボルトをしっかりとねじ込み、表示基盤とアクリルを挟むようにして浮かしビスに固定して完了です。



【断面図 2】



お手入れ方法

- ◆ 水かお湯で濡らした柔らかい布で拭いてください。