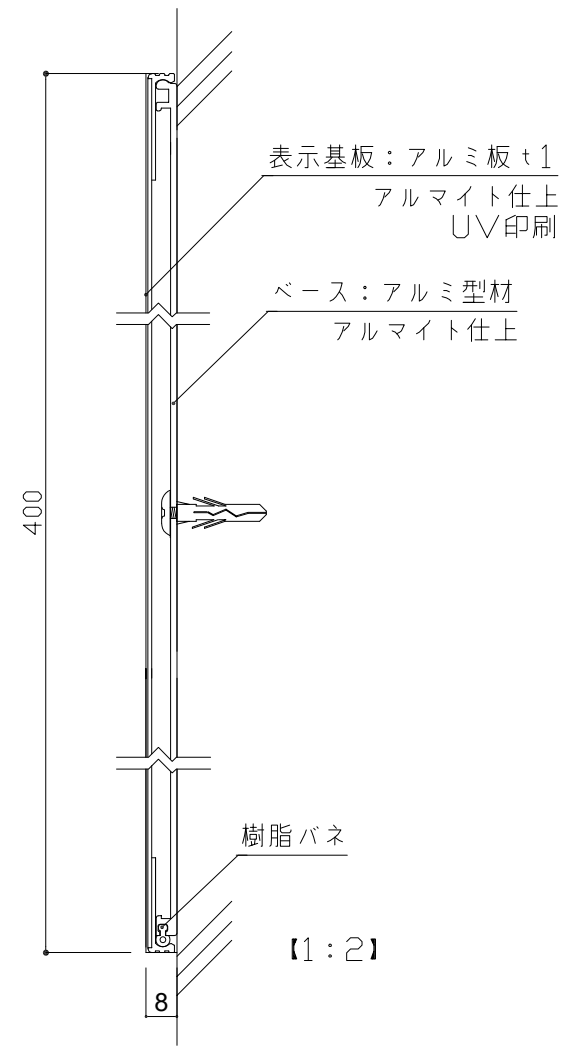



フレーム：アルミ型材 アルマイト仕上
 ベース：アルミ型材 アルマイト仕上
 表示基板：アルミ板 t1 アルマイト仕上
 表示方法：UV印刷



検 図	DATE	2022. 10. 18	SCALE	A4=1:2,1:5	TITLE	アルミプレート		No.
	DRAWING	山崎			PART	FT400A		